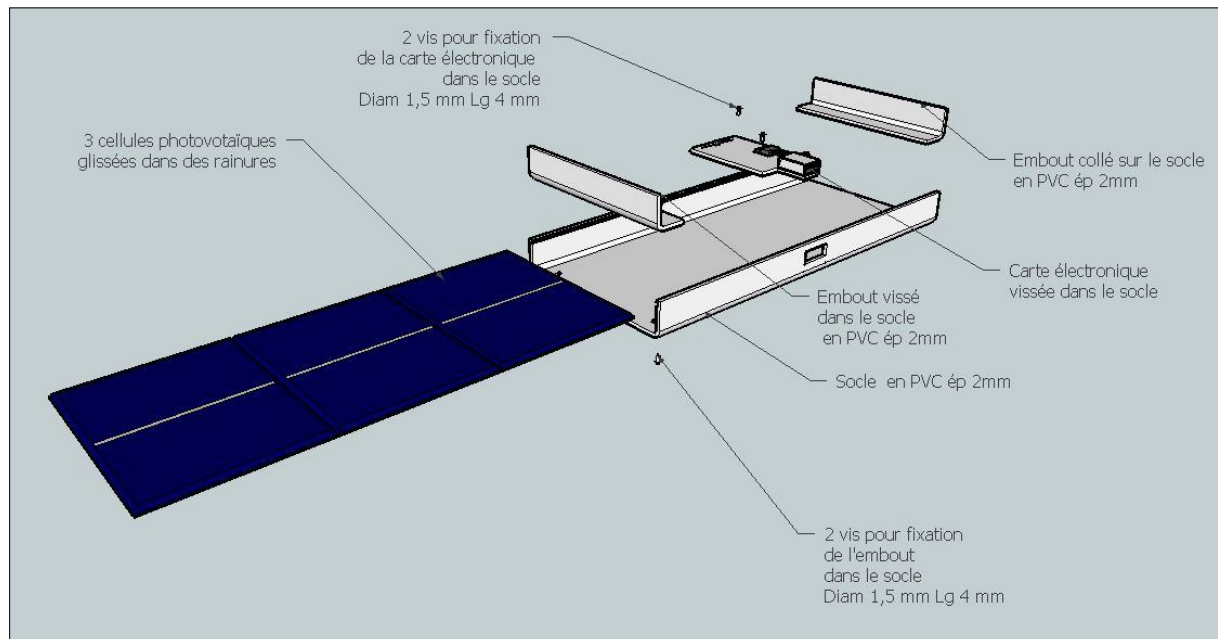
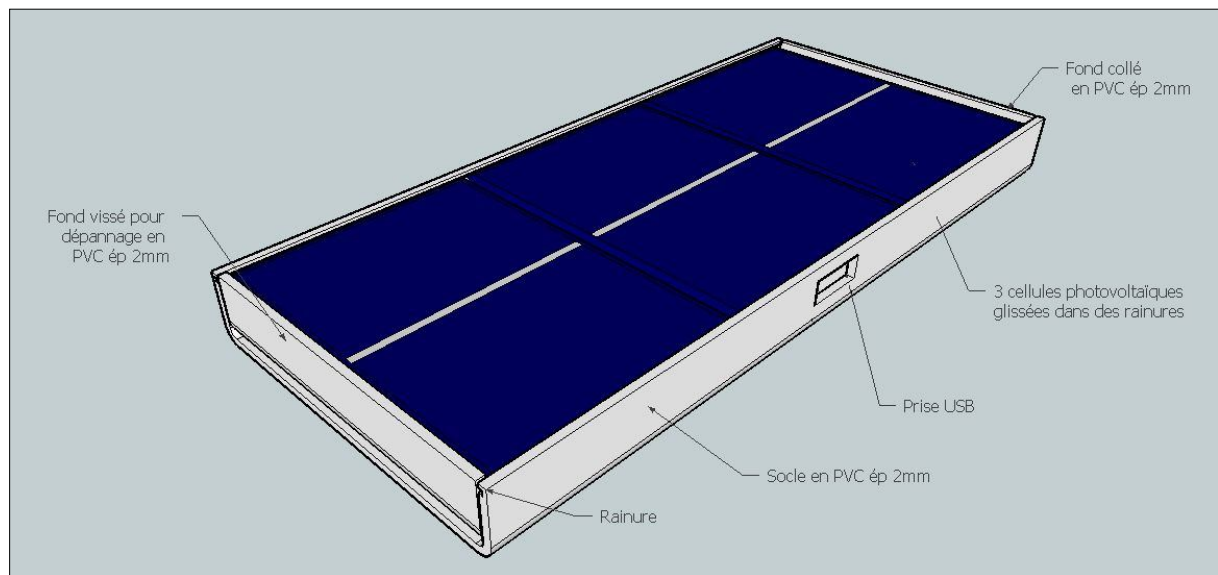


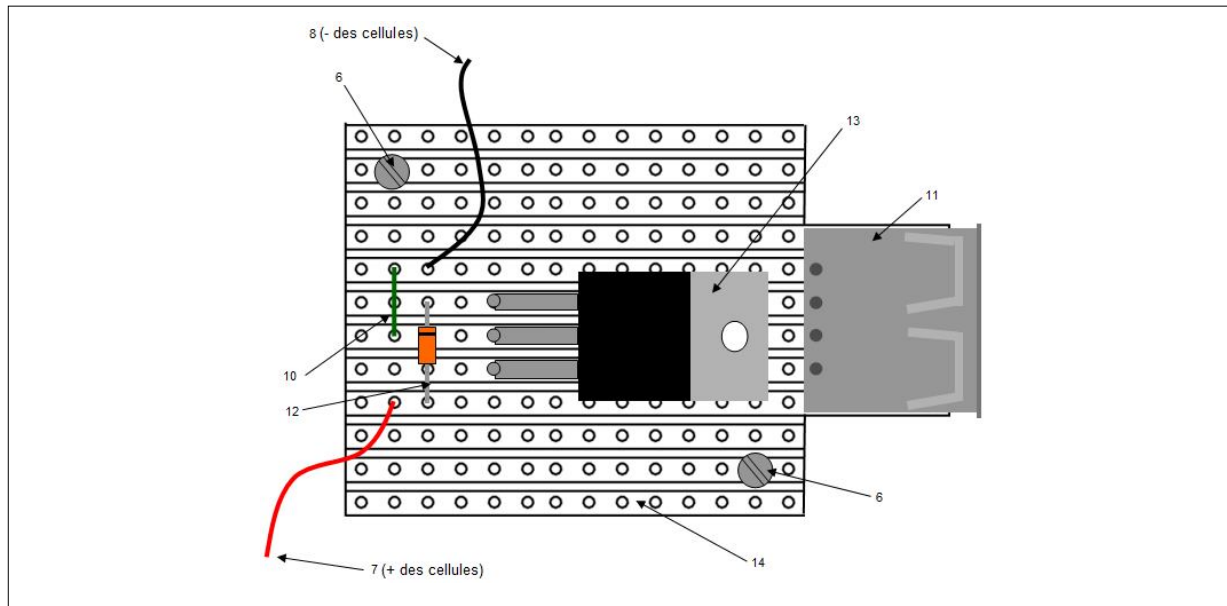
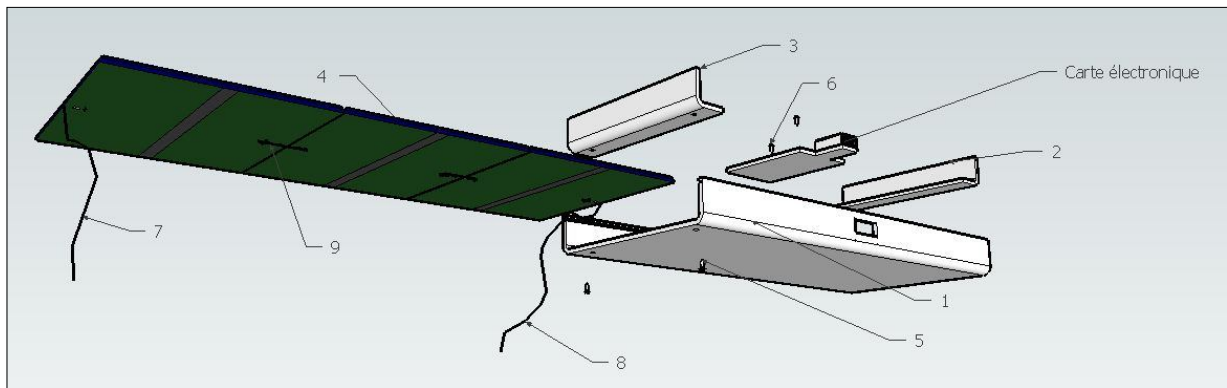
DOSSIER TECHNIQUE CHARGEUR SOLAIRE DE RANDONNEE POUR APPAREILS NOMADES

VERSION 3

Ce dossier ne prend pas en compte la fixation de l'objet technique sur un sac à dos de randonnée. Les différentes pièces pourront donc être modifiées par les groupes d'étude.

Une solution au maintien en position de la carte électronique est proposée dans ce dossier mais elle peut être modifiée.

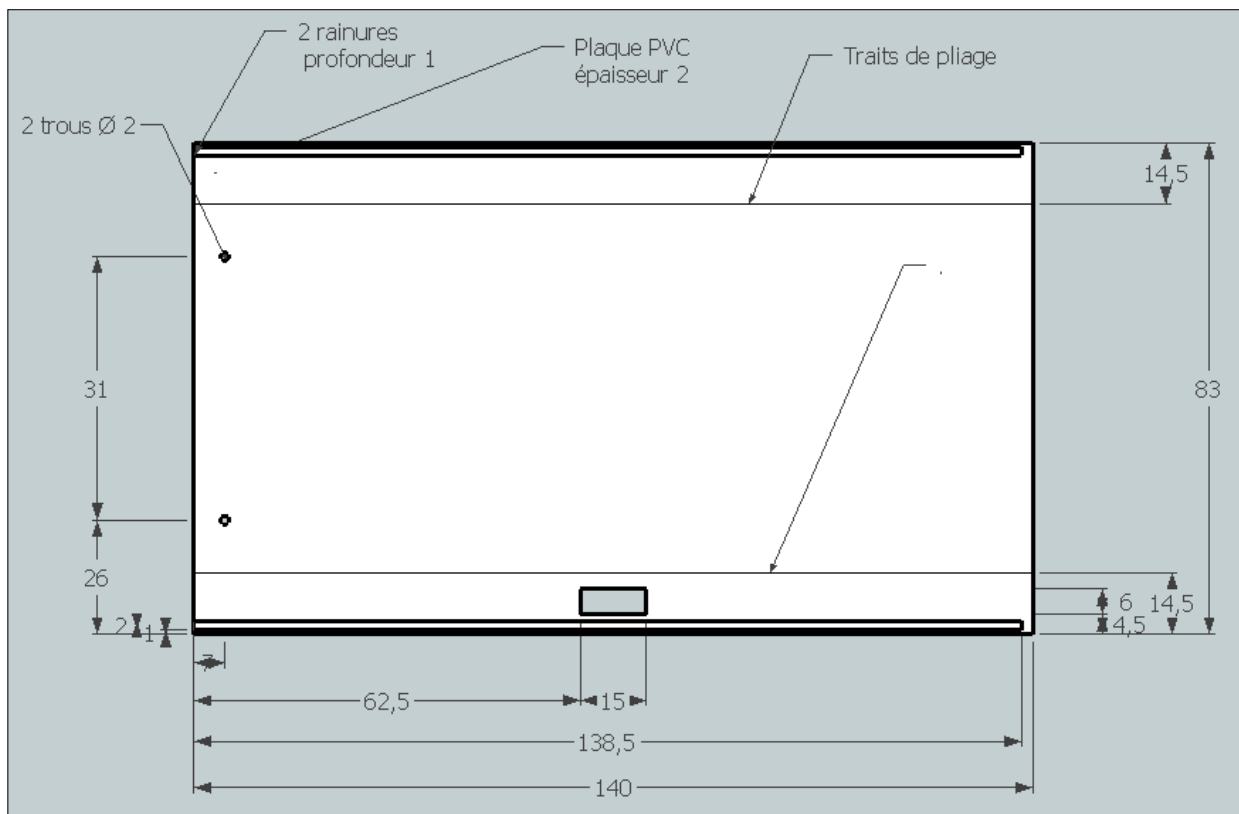
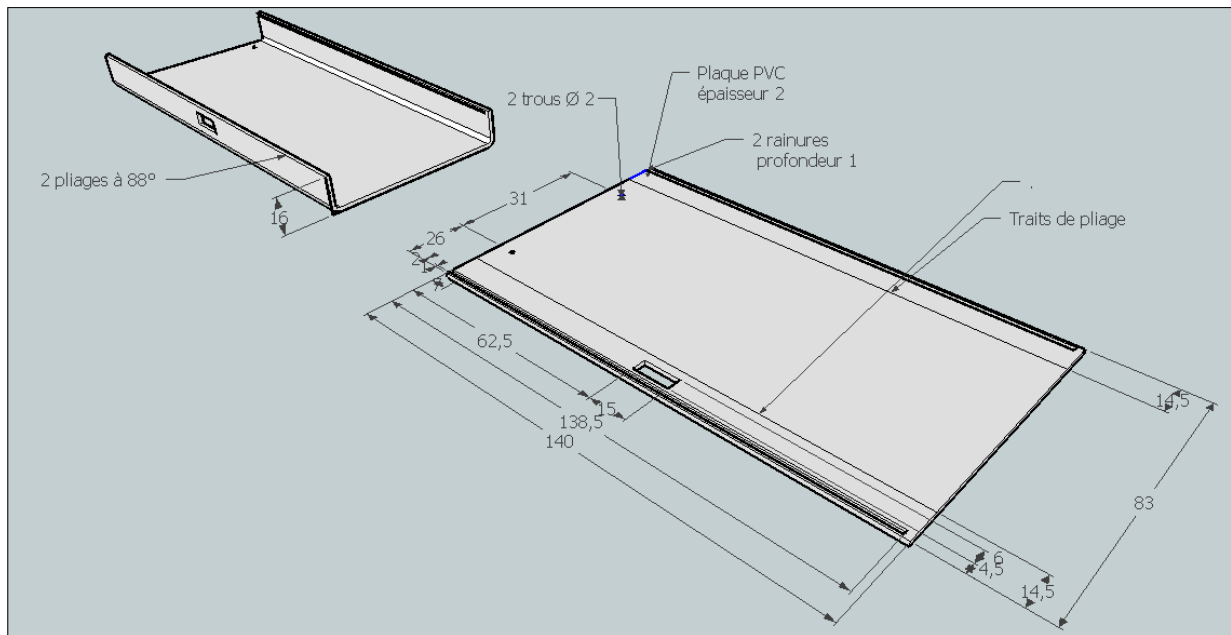




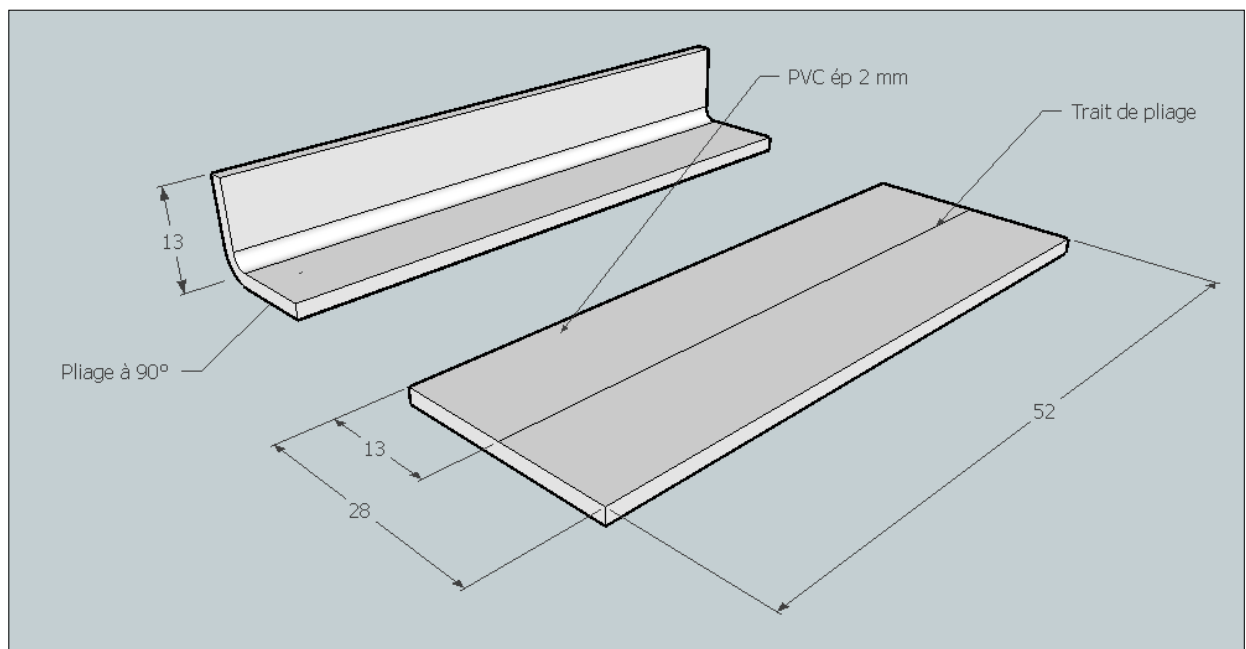
14	1	Epoxy à bandes	Brut 45 X 30 mm
13	1	Régulateur de tension	7805 - 5 volts
12	1	Diode Schottky	BAT 32
11	1	USB femelle	A souder sur circuit
10	1	Câble	Ø 0,5 mm - Lg 40 mm - rouge
9	2	Câble	Ø 0,5 mm - Lg 60 mm - rouge
8	1	Câble	Ø 0,5 mm - Lg 140 mm - noir
7	1	Câble	Ø 0,5 mm - Lg 250 mm - rouge
6	2	Vis plate	Ø 2 mm - Lg 4 mm
5	2	Vis à tête fraisée	Ø 2 mm - Lg 4 mm
4	3	Cellule photovoltaïque monocristalline	2 volts - 150 mA - 55 mm X 45 mm
3	1	Embout collé	PVC épaisseur 2 mm - colle PVC
2	1	Embout vissé	PVC épaisseur 2 mm
1	1	Socle	PVC épaisseur 2 mm
REP	Nbre	Désignation	Observations

NOMENCLATURE

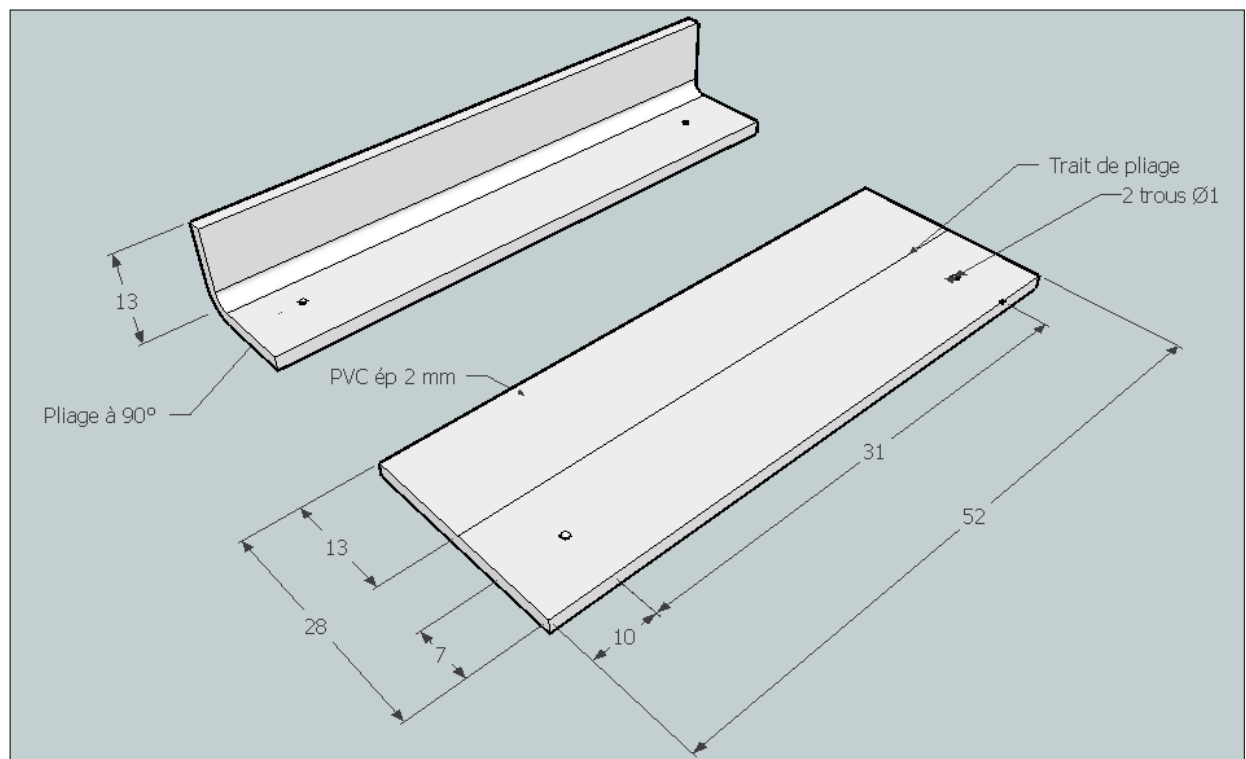
Socle



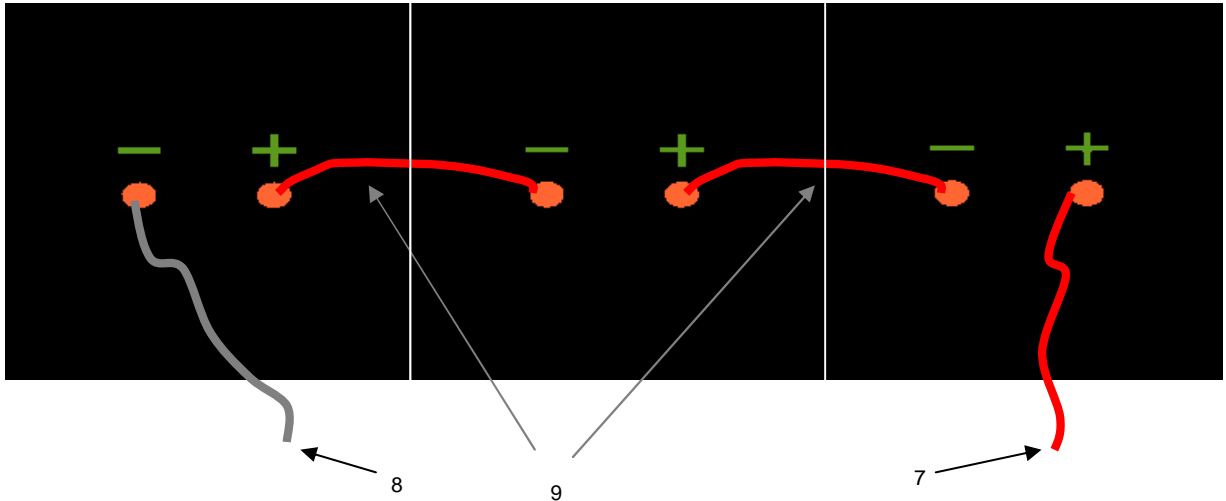
Embout collé



Embout vissé



Cellules



Carte électronique (coté composants)

